

IASO®

Better Outside

FICHA TÉCNICA

PORTUGUÊS

GUARDA-SÓIS

SMALL COLLECTION

STARLIT



ÍNDICE	—	02	DESCRIÇÃO
		02	CARACTERÍSTICAS TÉCNICAS
		02	COMPONENTES PRINCIPAIS
		03	MEDIDAS 2 X 2
		03	MEDIDAS 2,5 X 2,5
		04	MANUTENÇÃO

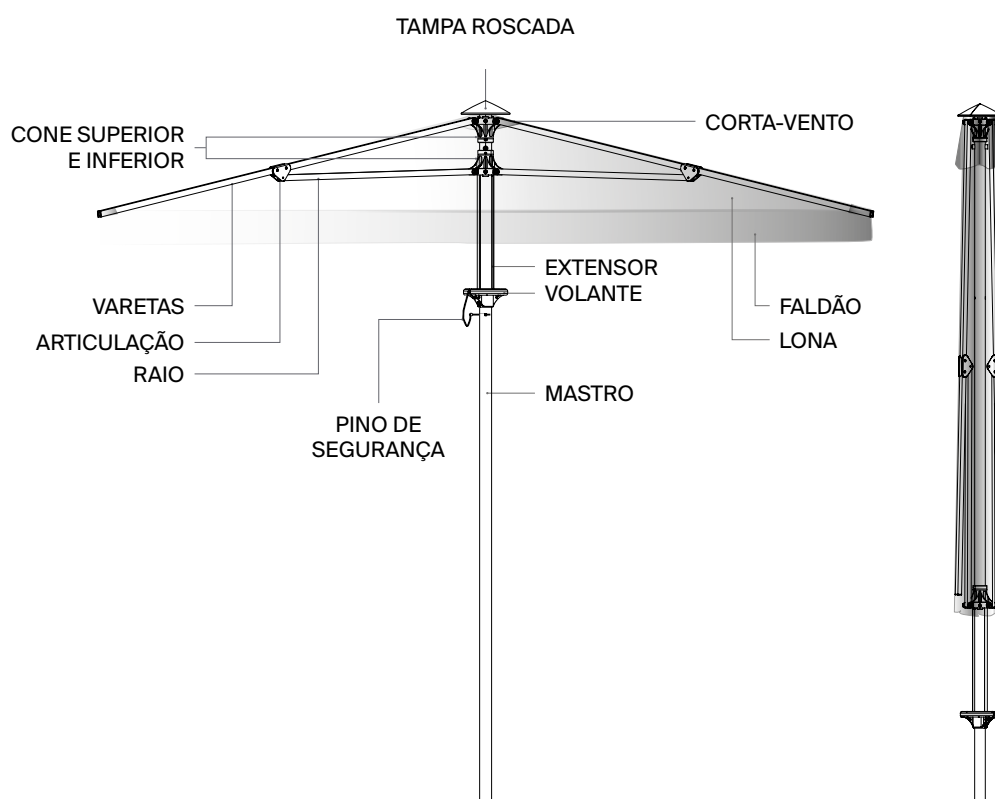
DESCRIÇÃO

Pensado para resistir a utilização intensiva e as condições climáticas mais exigentes, este modelo destaca-se pela sua robustez e fiabilidade.

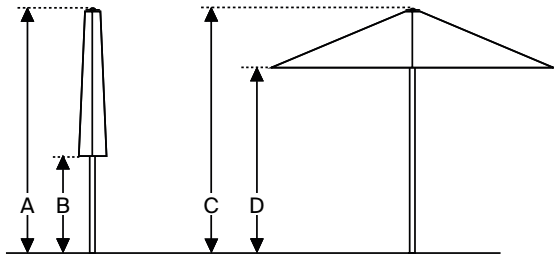
CARACTERÍSTICAS TÉCNICAS

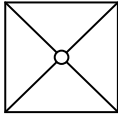
- Medida: 2,5 x 2,5 m, 2 x 2 m
- Altura de passagem: 2,20 m (2,5 x 2,5) e 2,25 m (2 x 2)
- Material da estrutura: Mole de alumínio.
- Varetas e braços radiais em aço
- Material da parafusaria: Aço inoxidável
- Material das peças plásticas: Polipropileno
- Cor da armação: Lacado a pó RAL 7026
- Mole de 1 peça, Ø38 mm, t = 1,5 mm
- 4 varetas e braços radiais: 18x12 mm, t = 0,8 mm
- Sistema autoblocante TensoTex, abertura manual por volante deslizante
- Pino de segurança em aço zincado
- Sistema antibloqueio das varetas quando o guarda-sóis está fechado
- Sistema anti-beliscão do tecido
- Tecido: ALTan2 100% PES 220 g/m², Algodão-poliéster 260 g/m² ou Acrílico SR 330 g/m²
- Sanefa iluminada com rebordo de 250 mm em acrílico ou poliéster, conforme o modelo
- Sistema para vento
- Chapéu roscado
- Bolsos em poliéster no Guarda-sóis de tecido acrílico e no Guarda-sóis de tecido poliéster

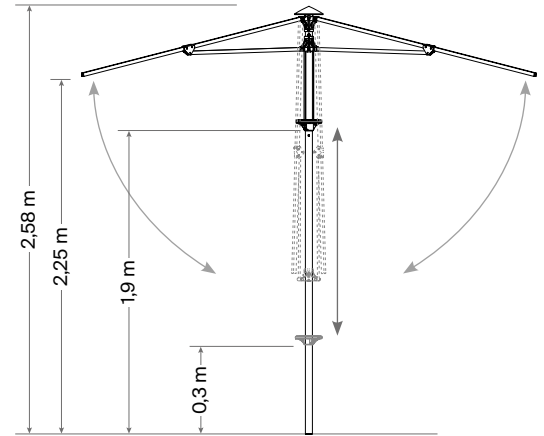
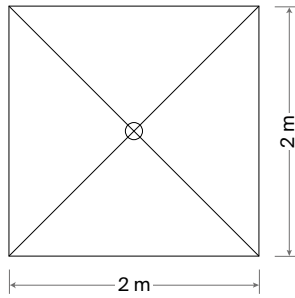
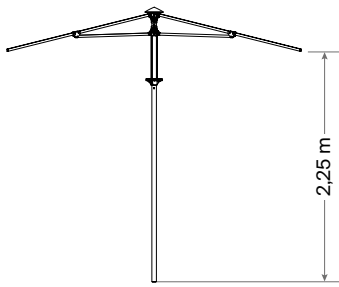
COMPONENTES PRINCIPAIS



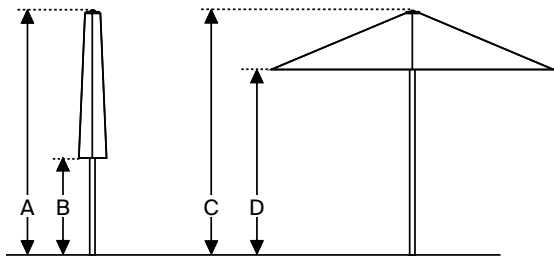
MEDIDAS 2 x 2

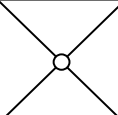


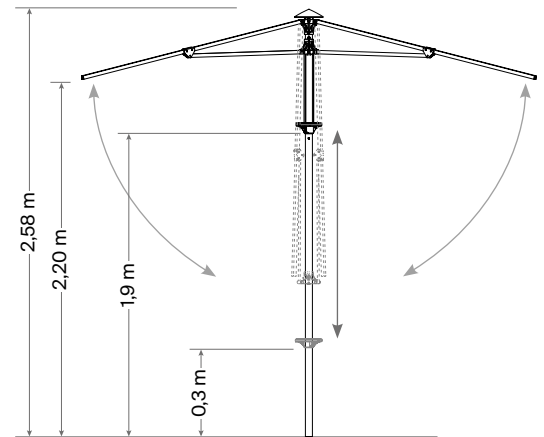
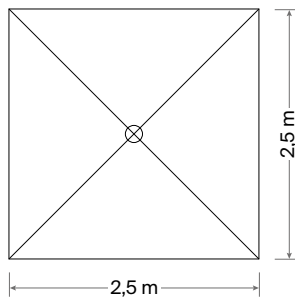
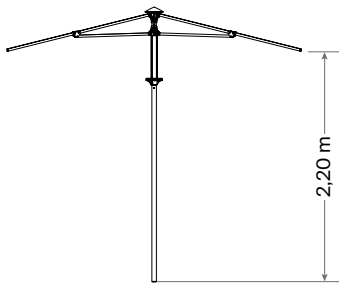
Modelo	A	B	C	D
 2 x 2 m	258 cm	113 cm	258 cm	225 cm



MEDIDAS 2,5 x 2,5



Modelo	A	B	C	D
 2,5 x 2,5 m	258 cm	82 cm	258 cm	225 cm



MANUTENÇÃO

Este é um produto único em que as soluções construtivas e os materiais utilizados são de primeira qualidade, garantindo a máxima durabilidade. Consequentemente, a manutenção ordinária é mínima, permitindo-lhe, com poucas intervenções, mantê-lo em perfeito estado de funcionamento e com uma estética cuidada. Segue-se uma série de regras simples que devem ser cumpridas:

LONA

A manutenção da lona resume-se à limpeza. Para manter como nova a parte exposta às intempéries, limpe-a 2 ou 3 vezes por ano para evitar que o pó ou a poluição se depositem na lona devido à ação do sol.

- POLIÉSTER: Limpeza a seco
- ACRÍLICA: Limpeza a seco

ESTRUTURA

A limpeza do alumínio e do polipropileno deve ser realizada com água e sabão neutro.

ATENÇÃO

A função principal do Guarda-sóis é reduzir a incidência dos raios solares; não oferece proteção a 100% contra a chuva. É necessário utilizar os topos anti-beliscão das varetas para evitar que a lona se rompa ao dobrá-las.



We believe in the *elegance* of engineering.